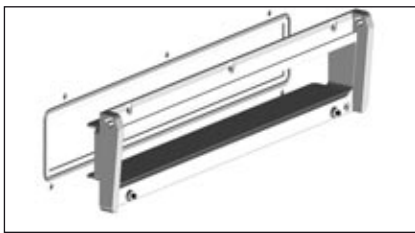
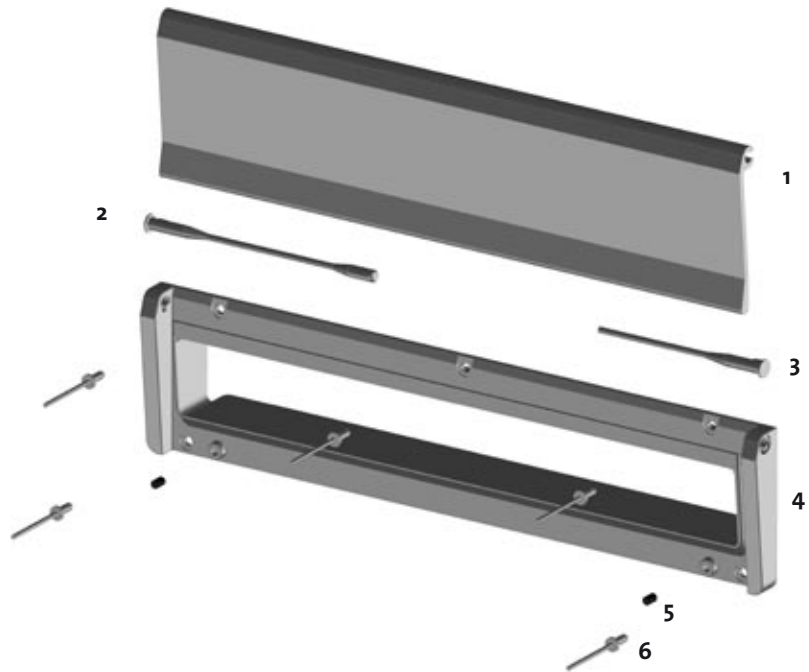


ONDERDELEN

- 1 - Klep
- 2 - Torsieveer
- 3 - Torsieveer (afgeknipt)
- 4 - Inwerpraam
- 5 - Stootbuffer
- 6 - Popnagel 3,2 x 8 mm



STAP 1.
Breng een dunne kitrand aan rond de opening in de frontplaat en druk het frame van de klep op de plek.



STAP 2.
Fixeer het frame met popnagels.



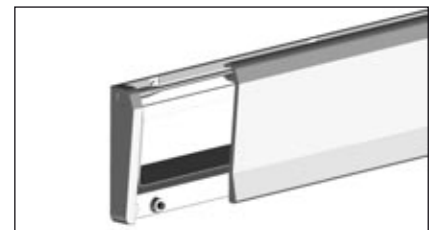
STAP 3.
Steek de torsieveer in het frame.



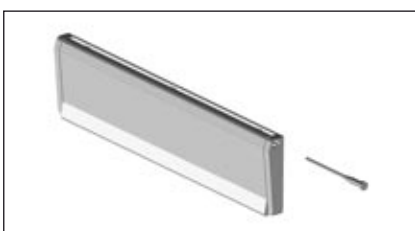
STAP 4.
Trek het uiteinde van de veer omhoog en schuif de klep er ondersteboven op.



STAP 5.
Draai de klep achterlangs omlaag. Pas op: hierbij de frontplaat niet beschadigen!



STAP 6.
Schuif de klep langs de opgespannen veer het frame in.



STAP 7.
Duw de korte veer aan de andere kant in de klep.

Indien er een tussenliggende klep vervangen moet worden, kan de speciale servicepen worden gebruikt. Hierdoor wordt het overbodig om de naastliggende klep(pen) te demonteren.